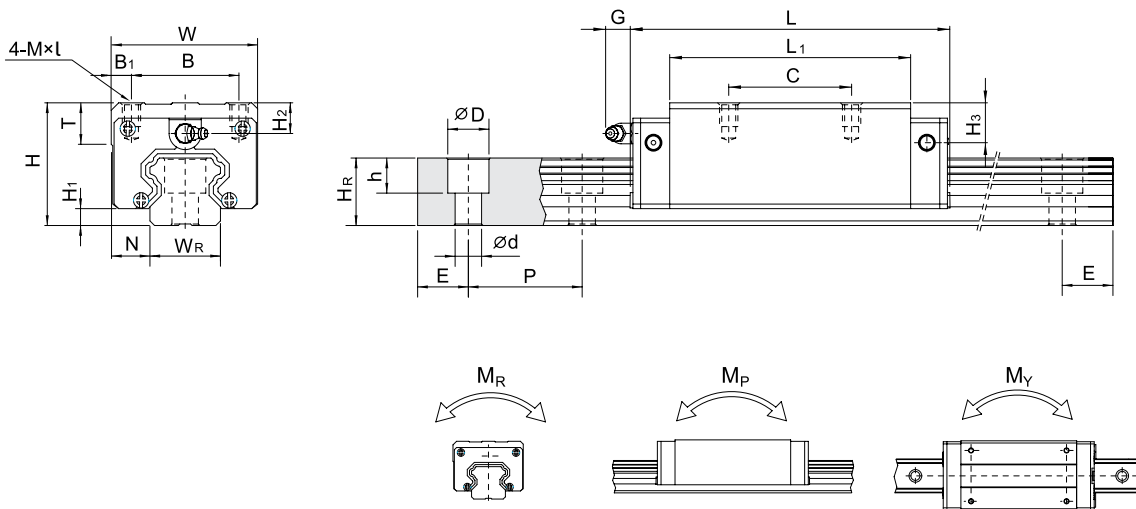


## Guias Lineares SÉRIE AG

### Dimensões para Série AG

(1) AGH-CA / AGH-HA



Modelo No.	Dimensões de Montagem (mm)			Dimensões do Bloco (mm)										Dimensões do Trilho (mm)					Montagem do Parafuso no Trilho (mm)	Carga Dinâmica C (kN)	Carga Estática Co (kN)	Momento Estático			Peso				
	H	Hi	N	W	B	B1	C	L1	L	G	MxL	T	H2	H3	Ws	Hs	D	h				d	P	E	Mx	My	Mz	Bloco kg	Trilho kg/m
AGH 15CA	28	4.3	9.5	34	26	4	26	39.4	61.4	5.3	M4x5	6	8.5	9.5	15	15	7.5	5.3	4.5	60	20	M4x16	11.38	25.31	0.17	0.15	0.15	0.18	1.45
AGH 20CA	30	4.6	12	44	32	6	36	50.5	77.5	12	M5x6	8	6	7	20	17.5	9.5	8.5	6	60	20	M5x16	17.75	37.84	0.38	0.27	0.27	0.30	2.21
AGH 20HA								65.2	92.2																				
AGH 25CA	40	5.5	12.5	48	35	6.5	35	58	84	12	M6x8	8	10	13	23	22	11	9	7	60	20	M6x20	26.48	56.19	0.64	0.51	0.51	0.51	3.21
AGH 25HA							78.6	104.6	32.75																				
AGH 30CA	45	6	16	60	40	10	40	70	97.4	12	M8x10	8.5	9.5	13.8	28	26	14	12	9	80	20	M8x25	38.74	83.06	1.06	0.85	0.85	0.88	4.47
AGH 30HA							93	120.4	47.27																				
AGH 35CA	55	7.5	18	70	50	10	50	80	112.4	12	M8x12	10.2	16	19.6	34	29	14	12	9	80	20	M8x25	49.52	102.87	1.73	1.20	1.20	1.45	6.30
AGH 35HA							105.8	138.2	60.21																				
AGH 45CA	70	9.5	20.5	86	60	13	60	97	139.4	12.9	M10x17	16	18.5	30.5	45	38	20	17	14	105	22.5	M12x35	77.57	155.93	3.01	2.35	2.35	2.73	10.41
AGH 45HA							128.8	171.2	94.54																				
AGH 55CA	80	13	23.5	100	75	12.5	75	117.7	166.7	12.9	M12x18	17.5	22	29	53	44	23	20	16	120	30	M14x45	114.44	227.81	5.66	4.06	4.06	4.17	15.08
AGH 55HA							155.8	204.8	139.35																				
AGH 65CA	90	15	31.5	126	76	25	70	144.2	200.2	12.9	M16x20	25	25	15	63	53	26	22	18	150	35	M16x50	163.63	324.71	10.02	6.44	6.44	7.00	21.18
AGH 65HA							203.6	259.6	208.36																				

Nota: 1 kgf = 9.81 N