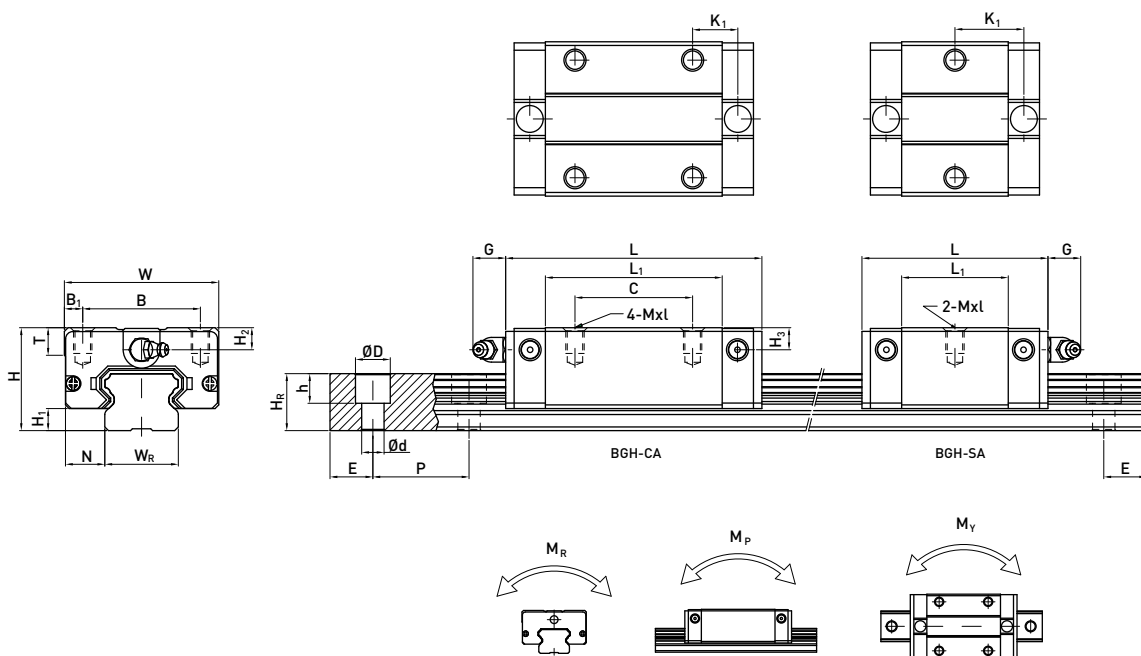


Guias Lineares SÉRIE BG

Dimensões para Séries BG

(1) BGH-SA/BGH-CA



Modelo No.	Dimensões de Montagem (mm)			Dimensões do Bloco (mm)										Dimensões do Trilho (mm)					Montagem do Parafuso no Trilho (mm)	Carga Dinâmica C (kN)	Carga Estática C ₀ (kN)	Momento Estático			Peso					
	H	H ₁	N	W	B	B ₁	C	L ₁	L	K ₁	G	Mx1	T	H ₂	H ₃	W ₄	H ₅	D				h	d	P	E	M _x (kN.m)	M _y (kN.m)	M _z (kN.m)	Bloco (kg)	Trilho (kg/m)
BGH 15SA	24	4.5	9.5	34	26	4	-	23.1	40.1	14.8	5.7	M4x6	6	5.5	6	15	12.5	6	4.5	3.5	60	20	M3x16	5.35	9.40	0.08	0.04	0.04	0.09	1.25
BGH 15CA							26	39.8	56.8	10.15													M3x16	7.83	16.19	0.13	0.10	0.10	0.15	
BGH 20SA	28	6	11	42	32	5	-	29	50	18.75	12	M5x7	7.5	6	6	20	15.5	9.5	8.5	6	60	20	M5x16	7.23	12.74	0.13	0.06	0.06	0.15	2.08
BGH 20CA							32	48.1	69.1	12.3													M5x16	10.31	21.13	0.22	0.16	0.16	0.24	
BGH 25SA	33	7	12.5	48	35	6.5	-	35.5	59.1	21.9	12	M6x9	8	8	8	23	18	11	9	7	60	20	M6x20	11.40	19.50	0.23	0.12	0.12	0.25	2.67
BGH 25CA							35	59	82.6	16.15													M6x20	16.27	32.40	0.38	0.32	0.32	0.41	
BGH 30SA	42	10	16	60	40	10	-	41.5	69.5	26.75	12	M8x12	9	8	9	28	23	11	9	7	80	20	M6x25	16.42	28.10	0.40	0.21	0.21	0.45	4.35
BGH 30CA							40	70.1	98.1	21.05													M6x25	23.70	47.46	0.68	0.55	0.55	0.76	

Nota: 1 kgf = 9.81 N